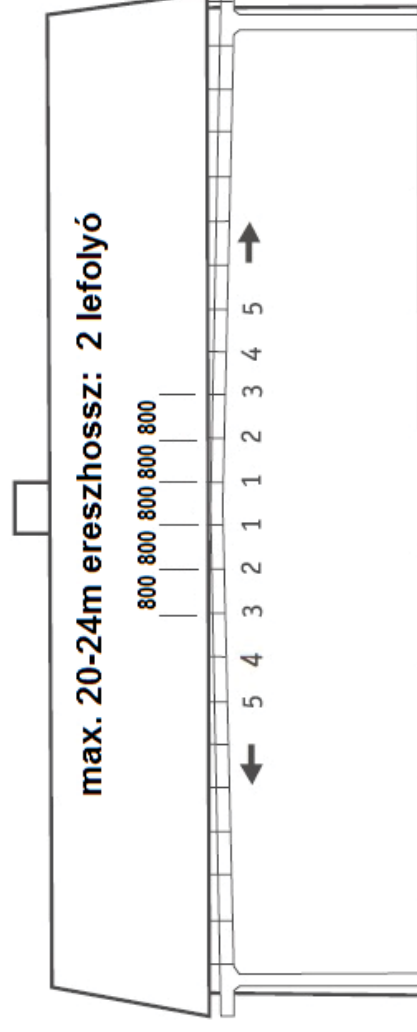
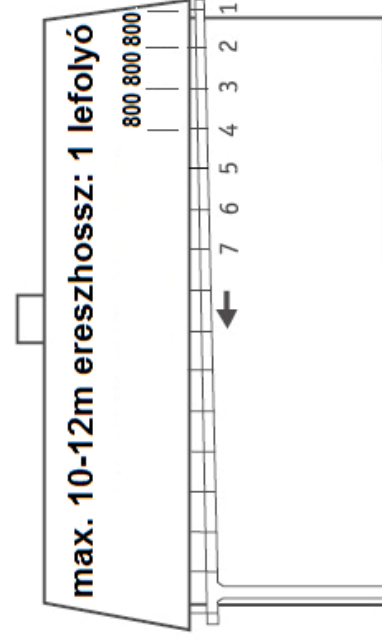


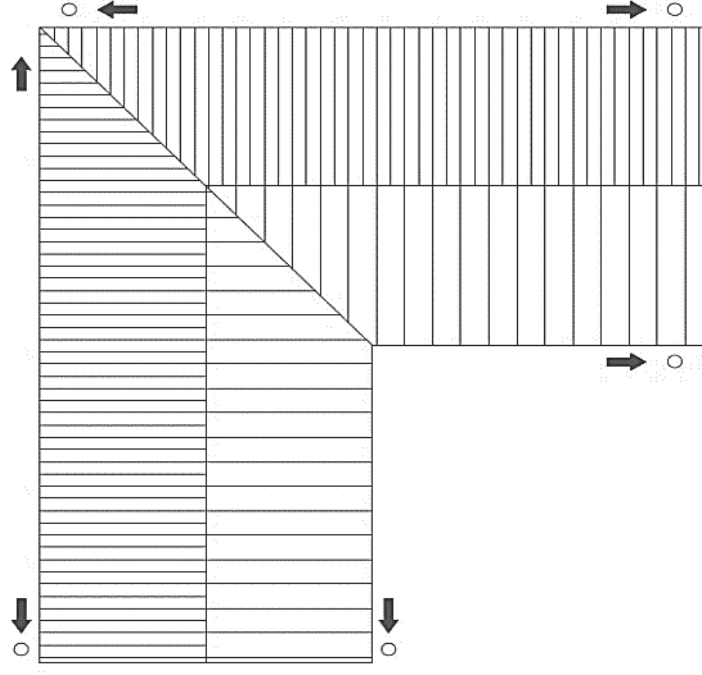
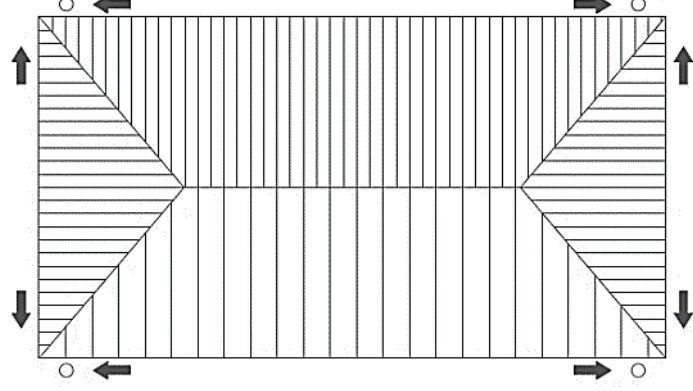
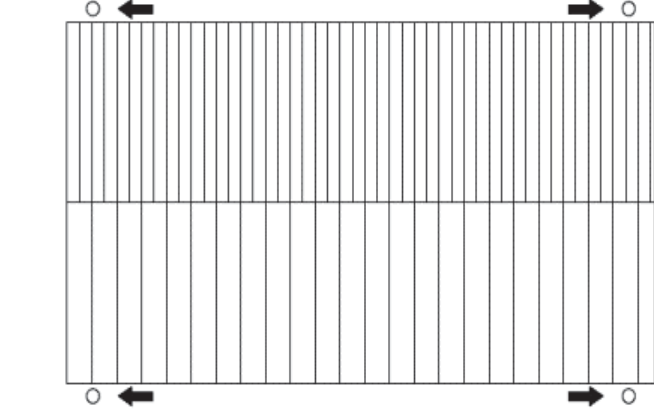
Caracol ereszcatorna-rendszer

- Ereszméret a tető lejtéshosszának függvényében:
ER125: $L < 4\text{m}$, ER150: $4\text{m} < L < 13\text{m}$
- Lefolyók száma ereszenként: legfeljebb 10-12m-ként
- Csatornavasak távolsága: legfeljebb 80-100cm
- Ereszcatorna lejtése:
min. 0,25% (korábbi magyar szabvány szerint 0,3-0,5%)



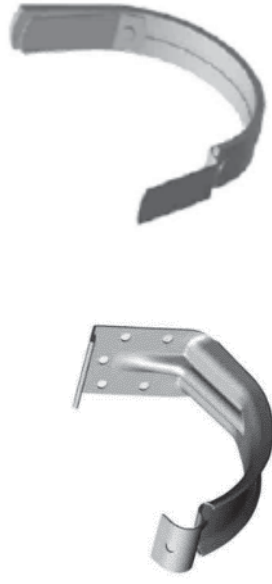
Caracol ereszcsatorna-rendszer

- Példák lefolyók elhelyezésére:



Caracol ereszcatorna-rendszer

- Rövidszárú csatornavasak elhelyezése lejtésben:



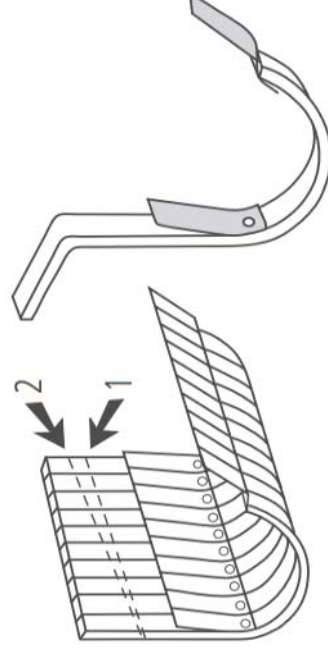
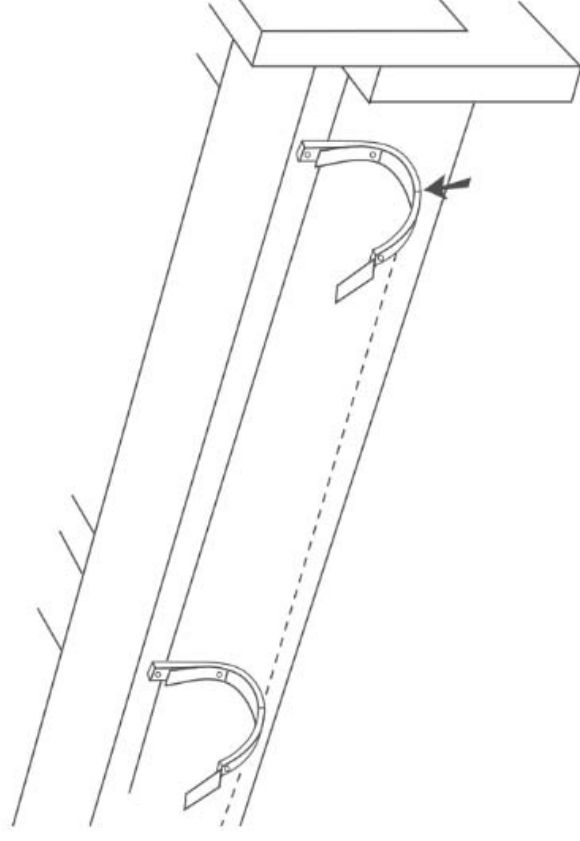
ETC

ETS / L=70

- Hosszúszárú csatornavas hajlítása:

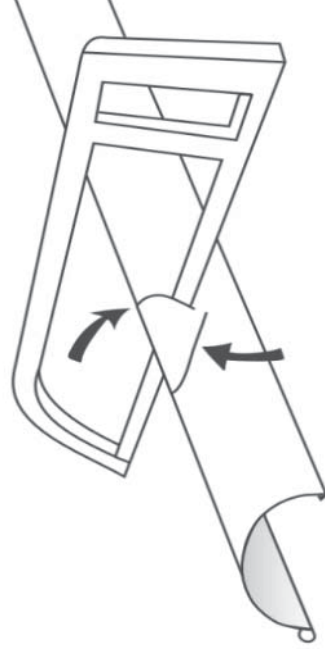
ETS / L=210

ETQ / L=195, 315



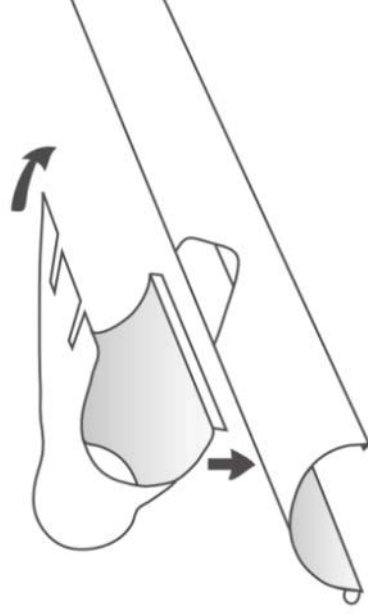
Caracol ereszcatorna-rendszer

- Betorkoló csomk szerelése:

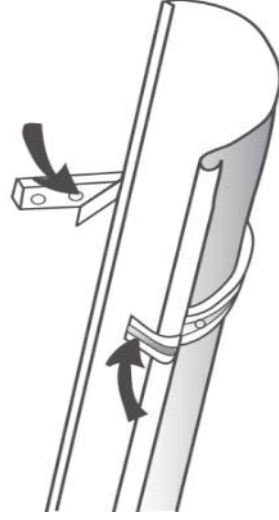


ER125
ER150

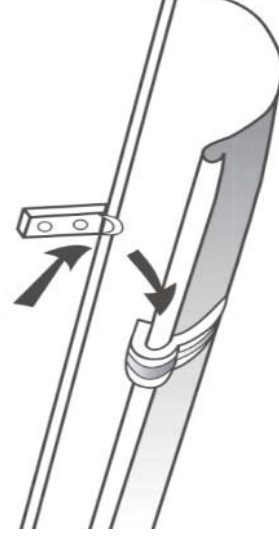
ERB



- Ereszcatorna illesztése a csatornatartó vasba:



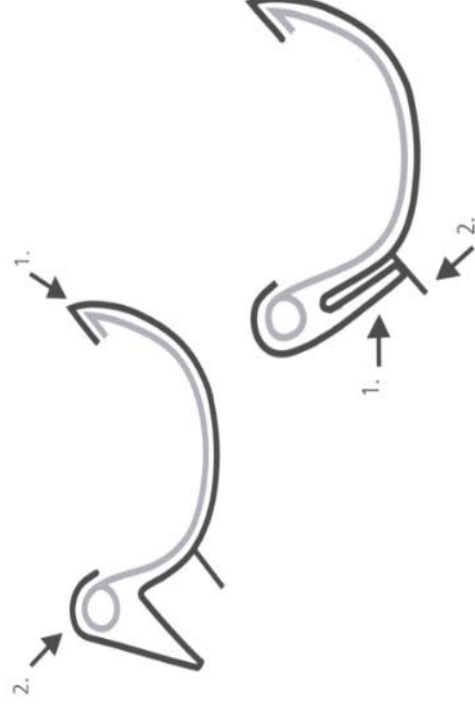
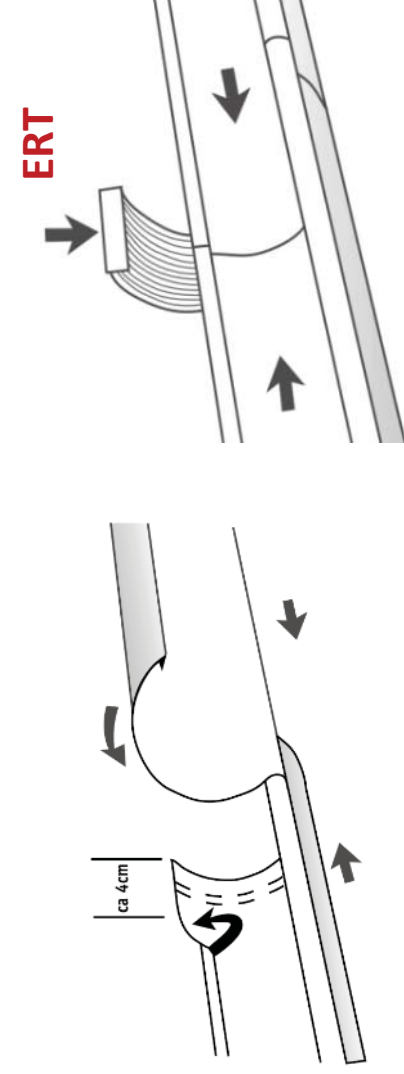
ETS



ETQ

Caracol ereszcatorna-rendszer

- Ereszcatorna toldása, illesztése:

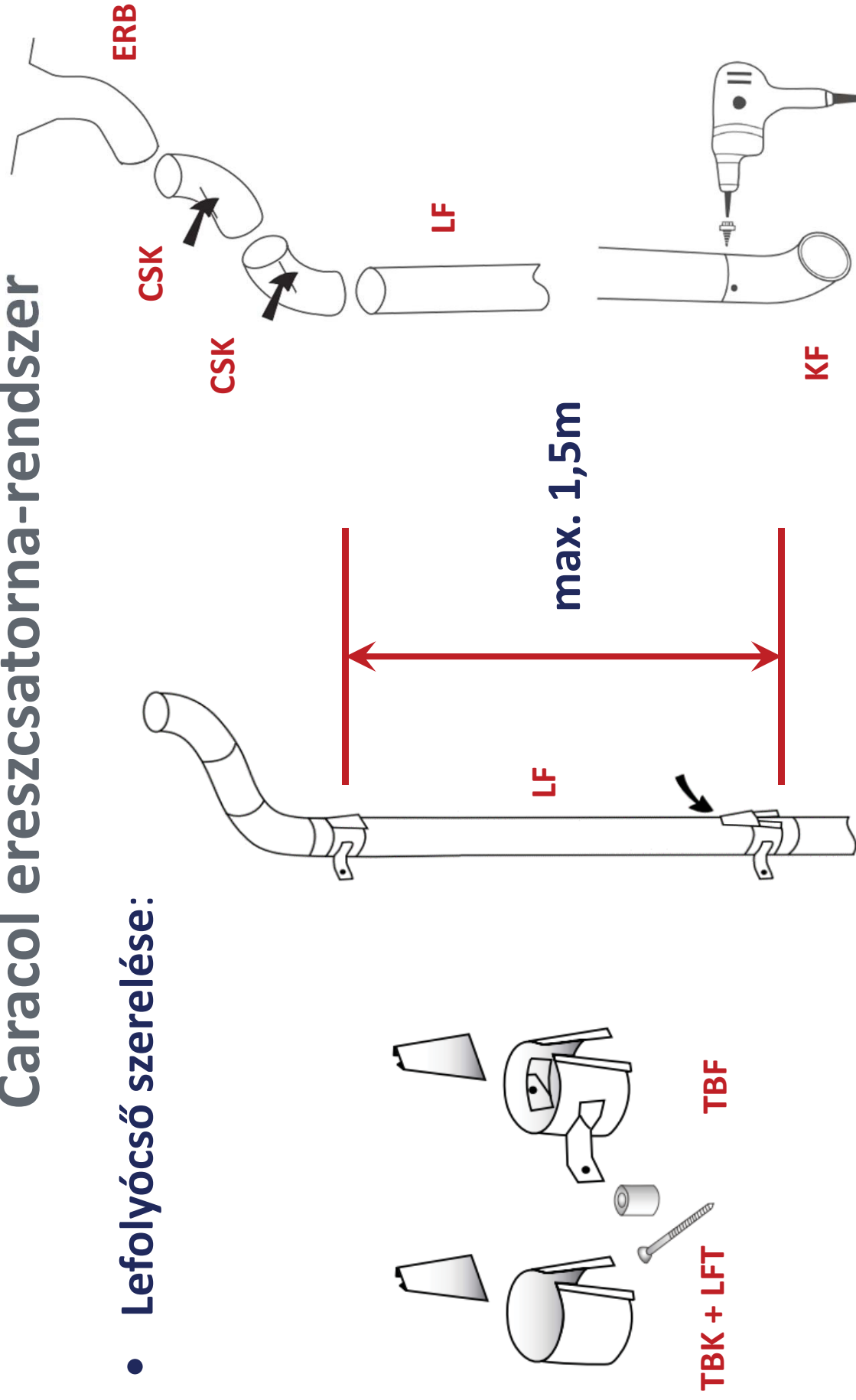


- Ereszcatorna végzáró elem szerelése:



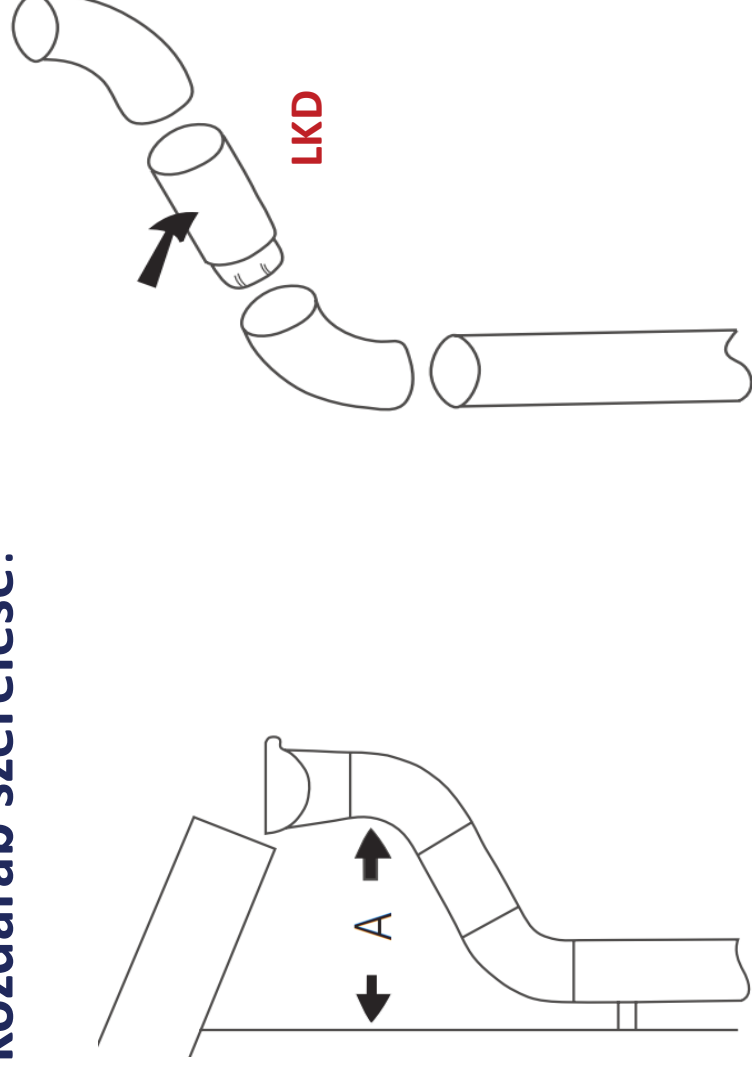
Caracol ereszcatorna-rendszer

- Lefolyócső szerelése:



Caracol ereszcatorna-rendszer

- Lefolyócső közdarab szerelése:



„A” távolság (cm)	80	70	60	50	40	30
A közdarab közelítő hossza (cm)	70	60	50	40	30	20